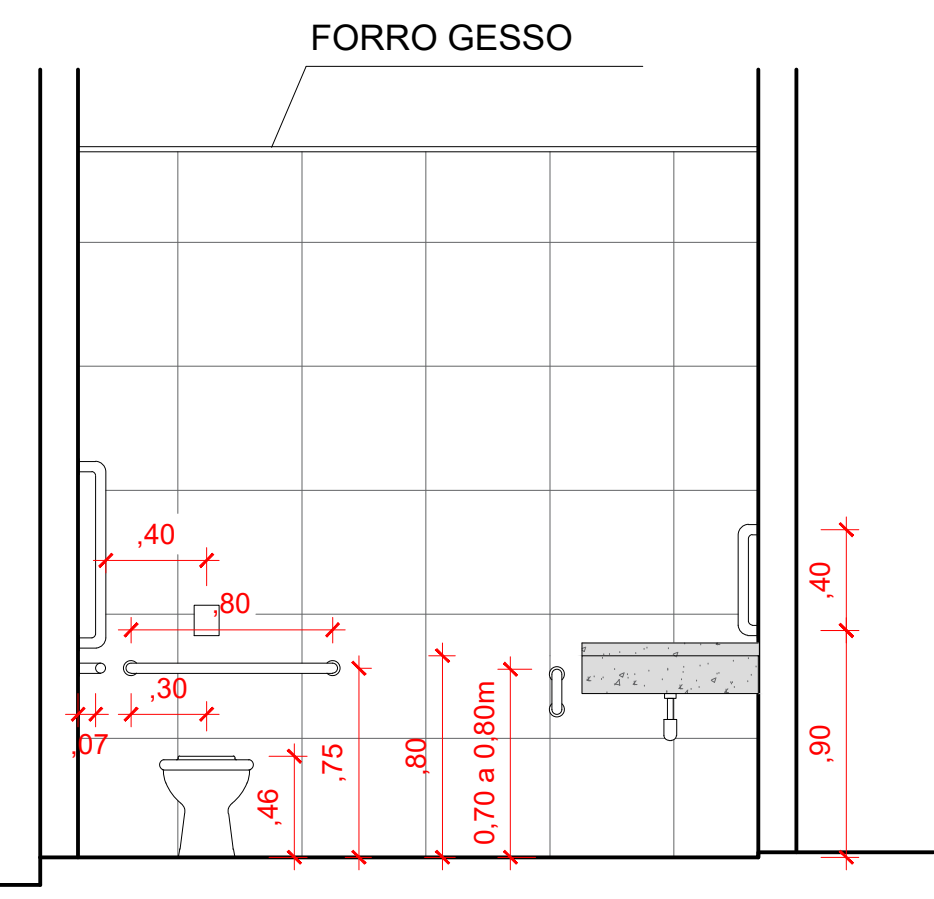
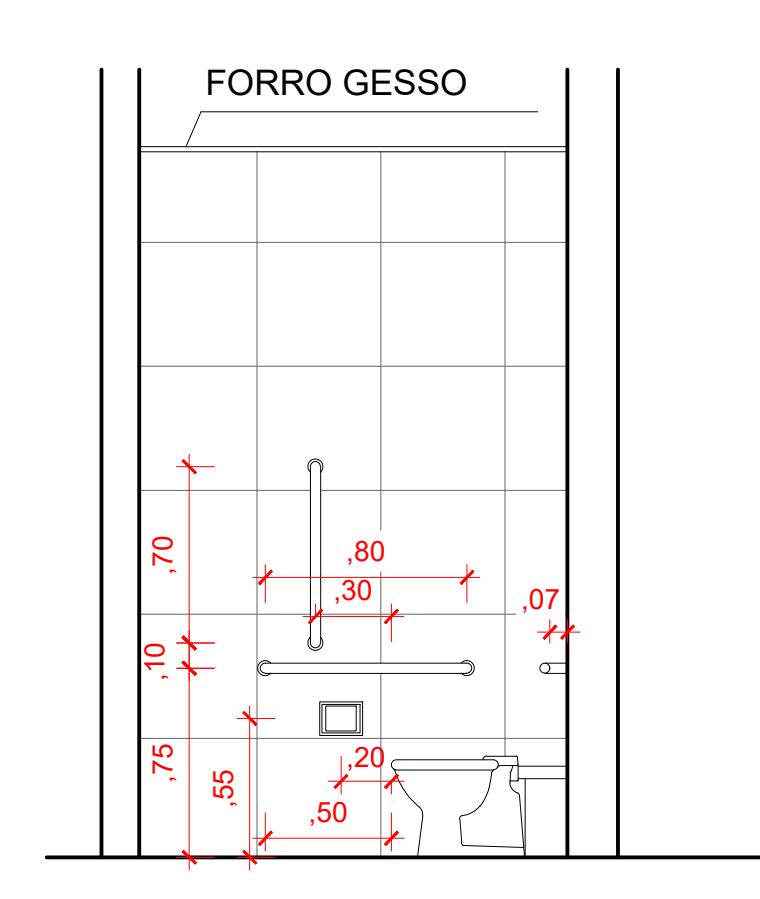


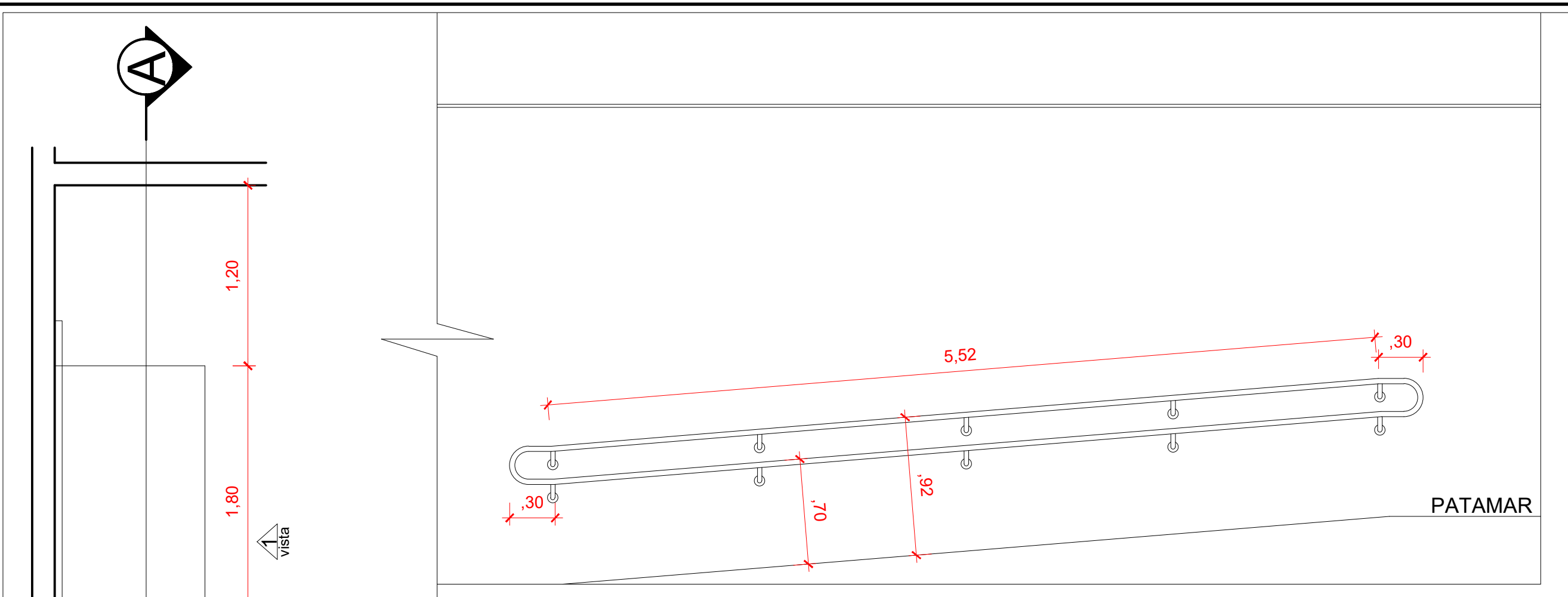
PLANTA



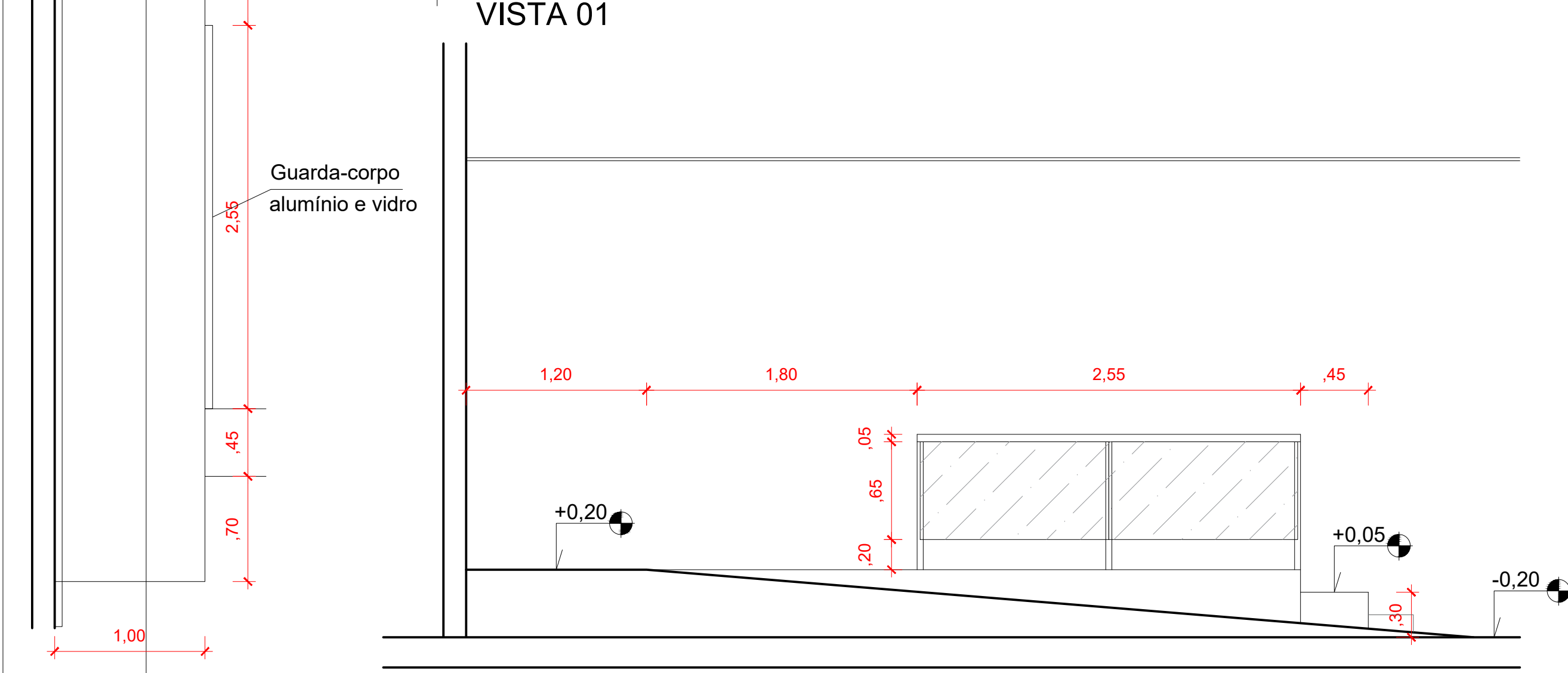
VISTA 01



VISTA 02 DETALHE 02 - ESC. 1/30

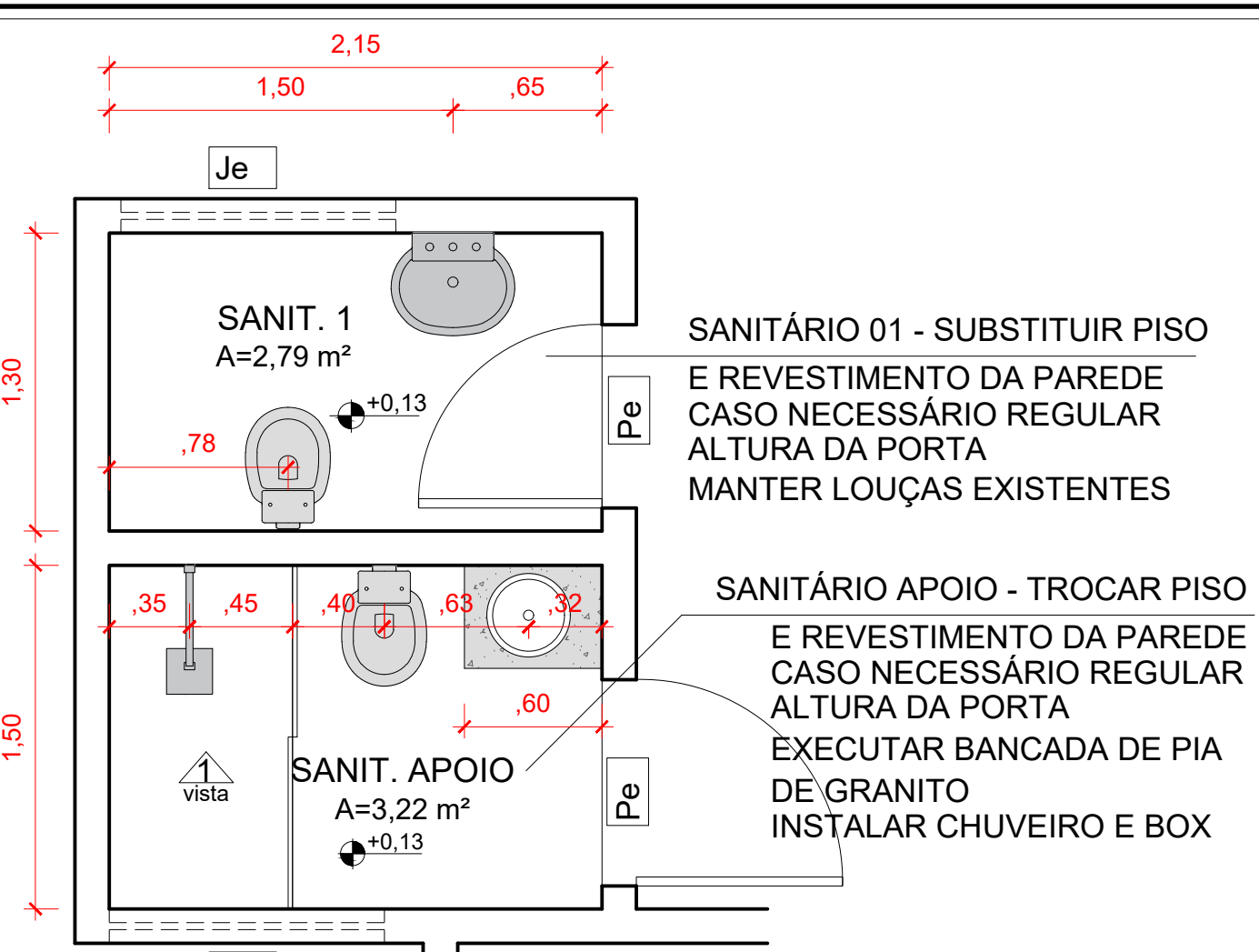


VISTA 01



CORTE AA

DETALHE 05 - ESC. 1/30

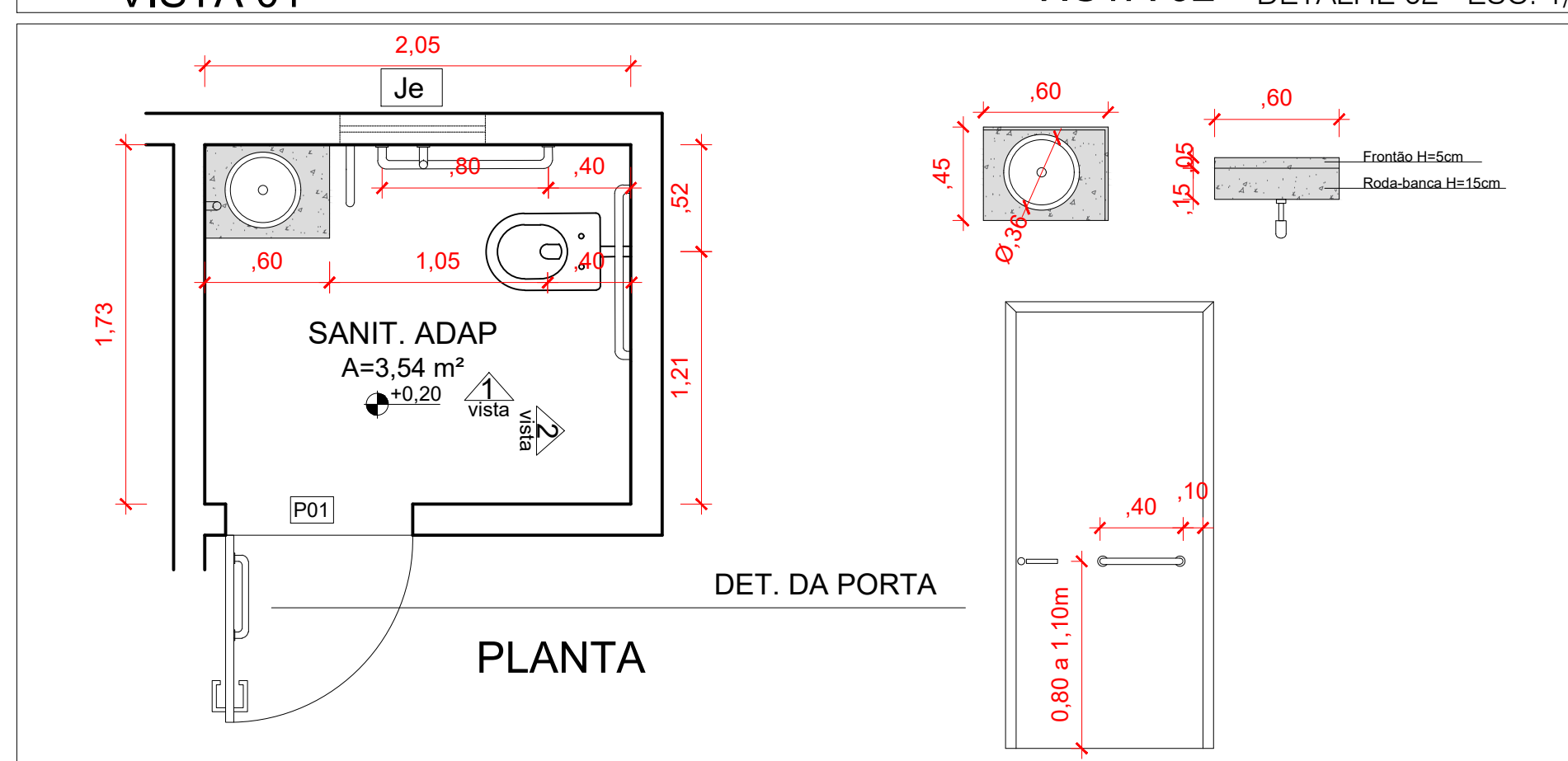


PLANTA

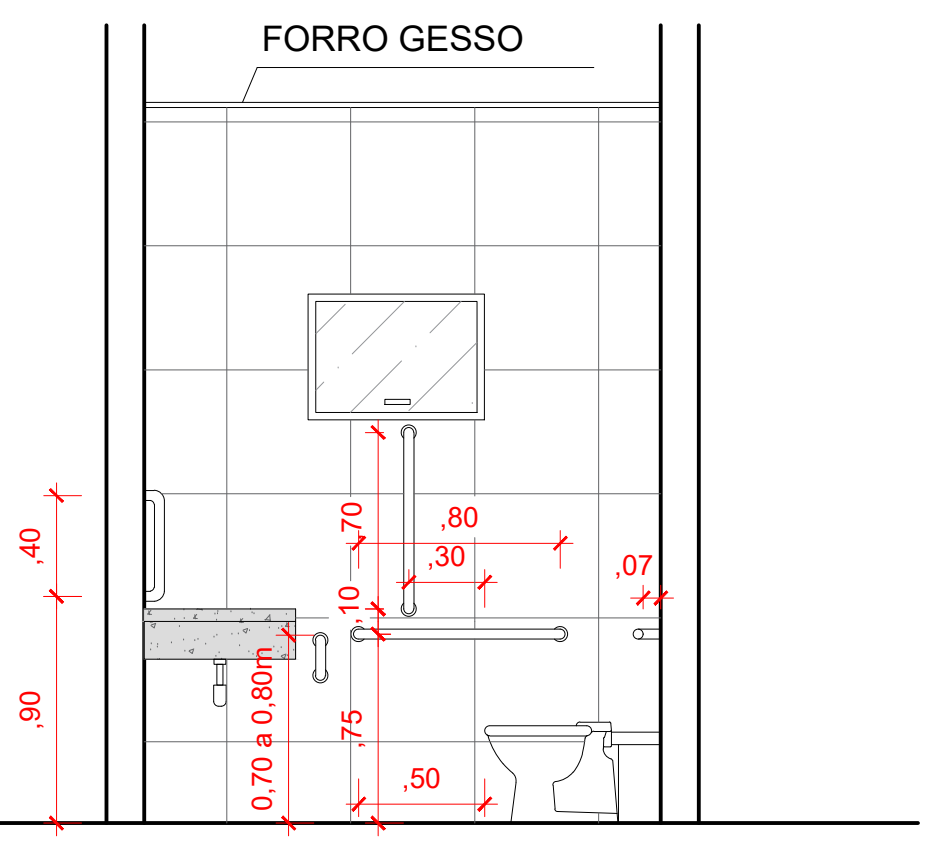


VISTA 01

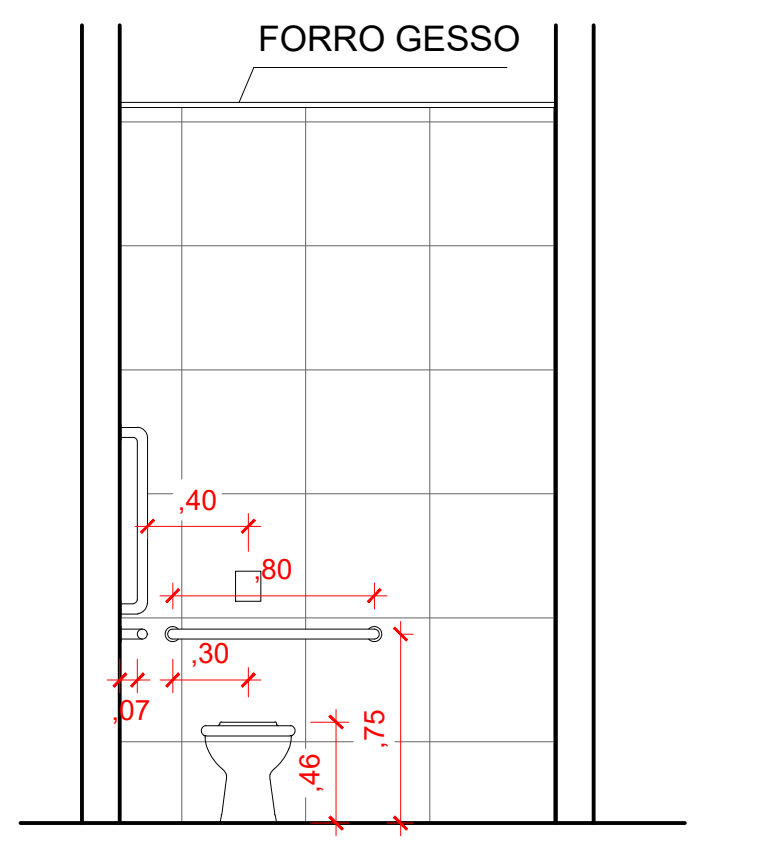
DETALHE 01 - ESC. 1/30



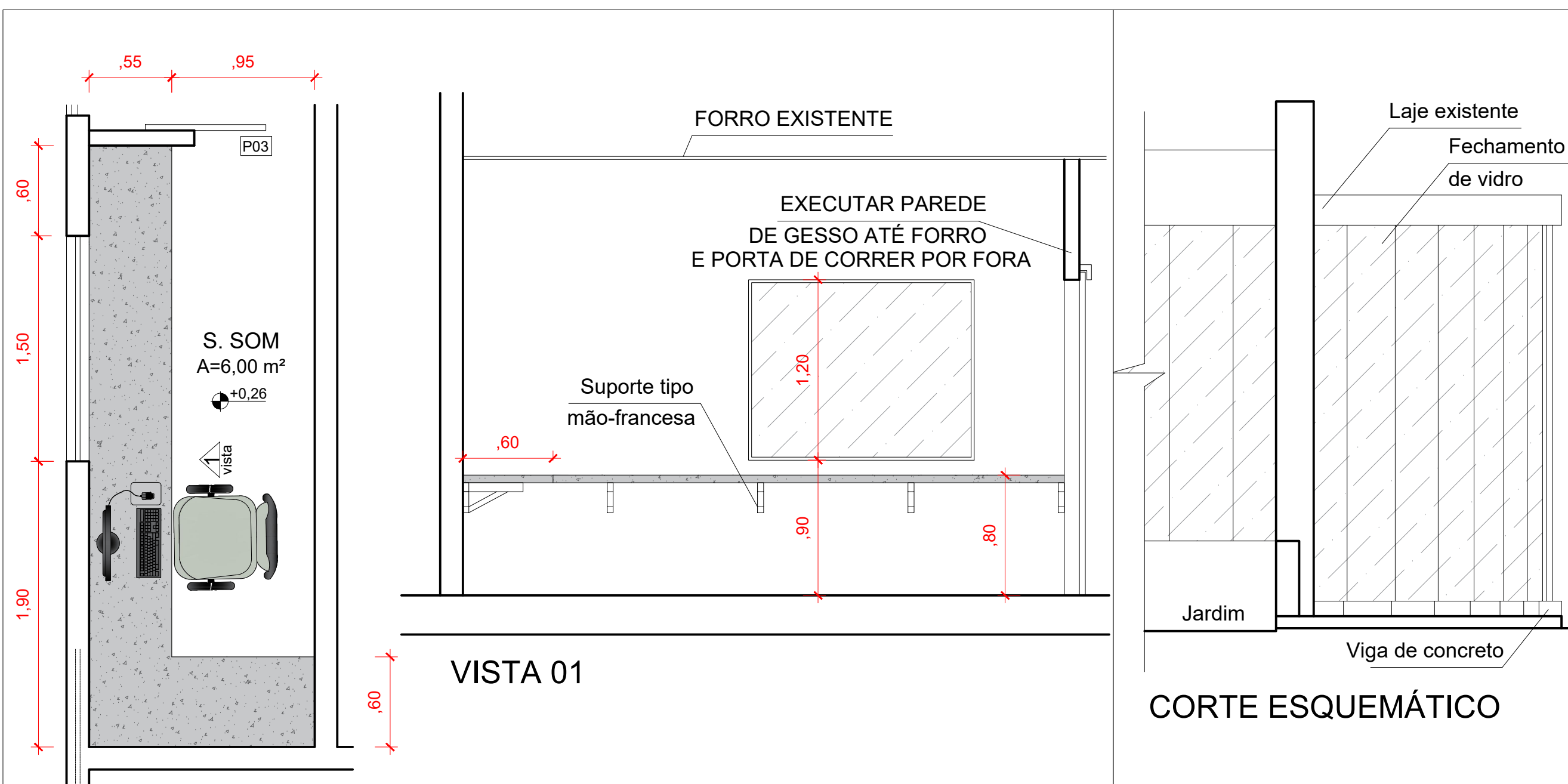
PLANTA



VISTA 01



VISTA 02 DETALHE 03 - ESC. 1/30



VISTA 01



CORTE ESQUEMÁTICO

DETALHE 04 - ESC. 1/30

DETALHE 06 - ESC. 1/30

NOTAS:

INOVE ARQUITETURA E ENGENHARIA
 AV. GUARANTÁ, 4265 - COTREL
 GUARANTÁ DO NORTE - MT
 CONTATOS: (66) 9 9976-5539 / 9 9601-3748
 E-mail: arquitetura9@hotmail.com

TIPO DE OBRA: OBRA PÚBLICA
 MODALIDADE: REFORMA E AMPLIAÇÃO
 LOCAL: AV. AYRTON SENNA, LOTE 01, QUADRA 36
 SETOR III - NOVO MUNDO - MT

PROPRIETÁRIO: CÂMARA MUNICIPAL DE NOVO MUNDO/MT
 CNPJ 01.623.513/0001-11

AUTOR DO PROJETO: FABIANA DE DAVID
 ARQ^{TE} E URB^{PL} - CAUJ 444114-7

RESP. TÉCNICO:

ASSUNTO: DETALHES

ÁREAS: ÁREA TOTAL: 608,39 m²
 AMPLIAÇÃO: 91,34 m²
 TERRENO: 1.574,97 m²

TAXA DE OCUPAÇÃO: 44,43% | TAXA PERMEÁVEL: 55,57% | ESCALA: INDICADAS | DATA: OUTUBRO/2025 | DESENHO: FABIANA

FOLHA Nº: ARQUI 05/05

APROVAÇÃO:

PROJETO ARQUITETÔNICO