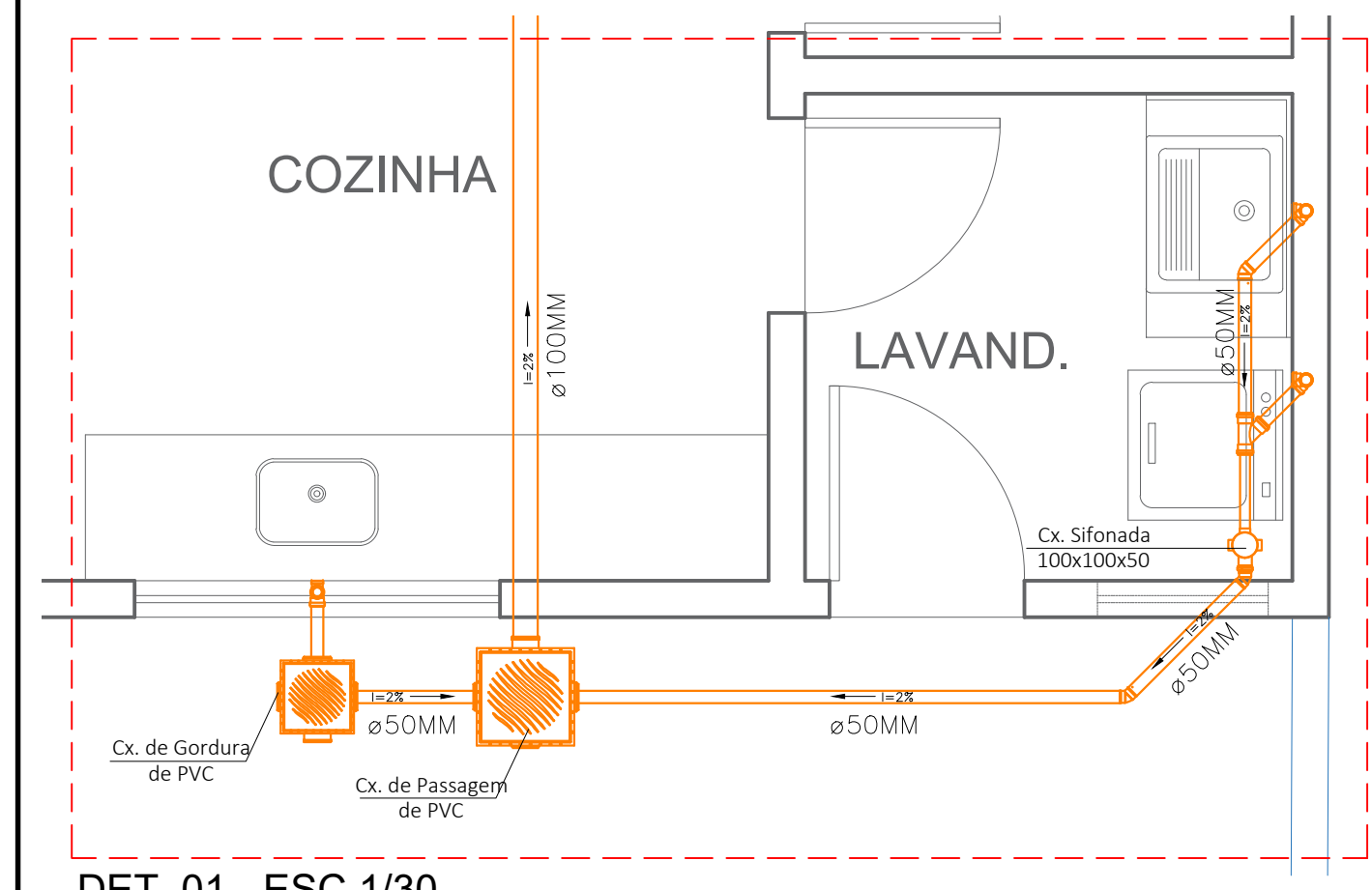
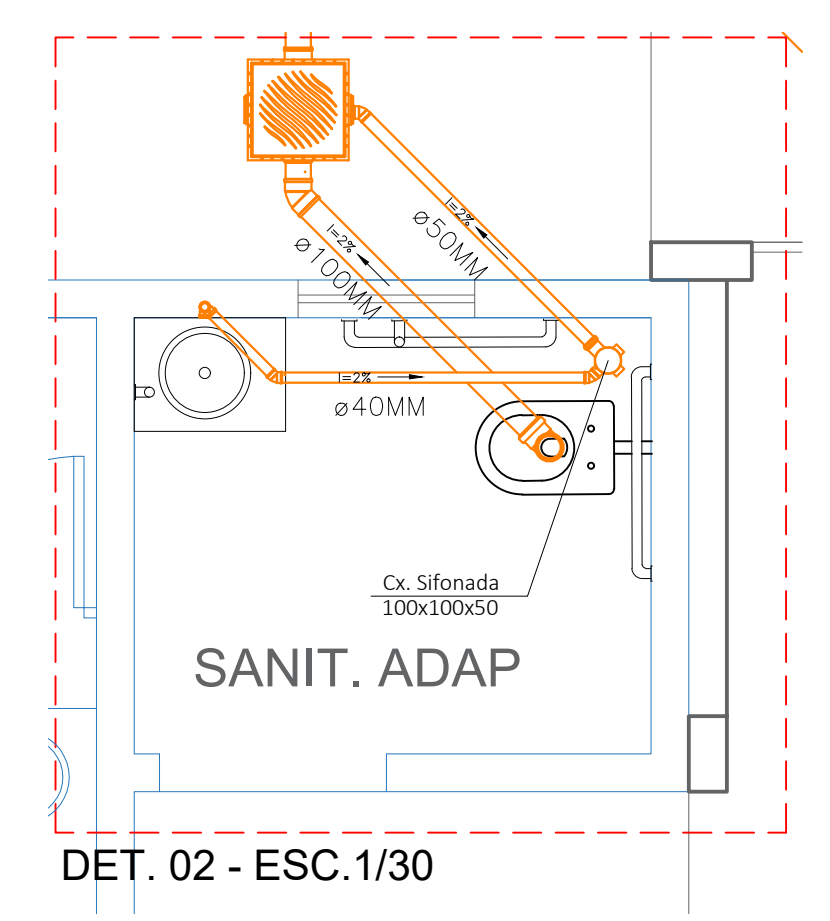


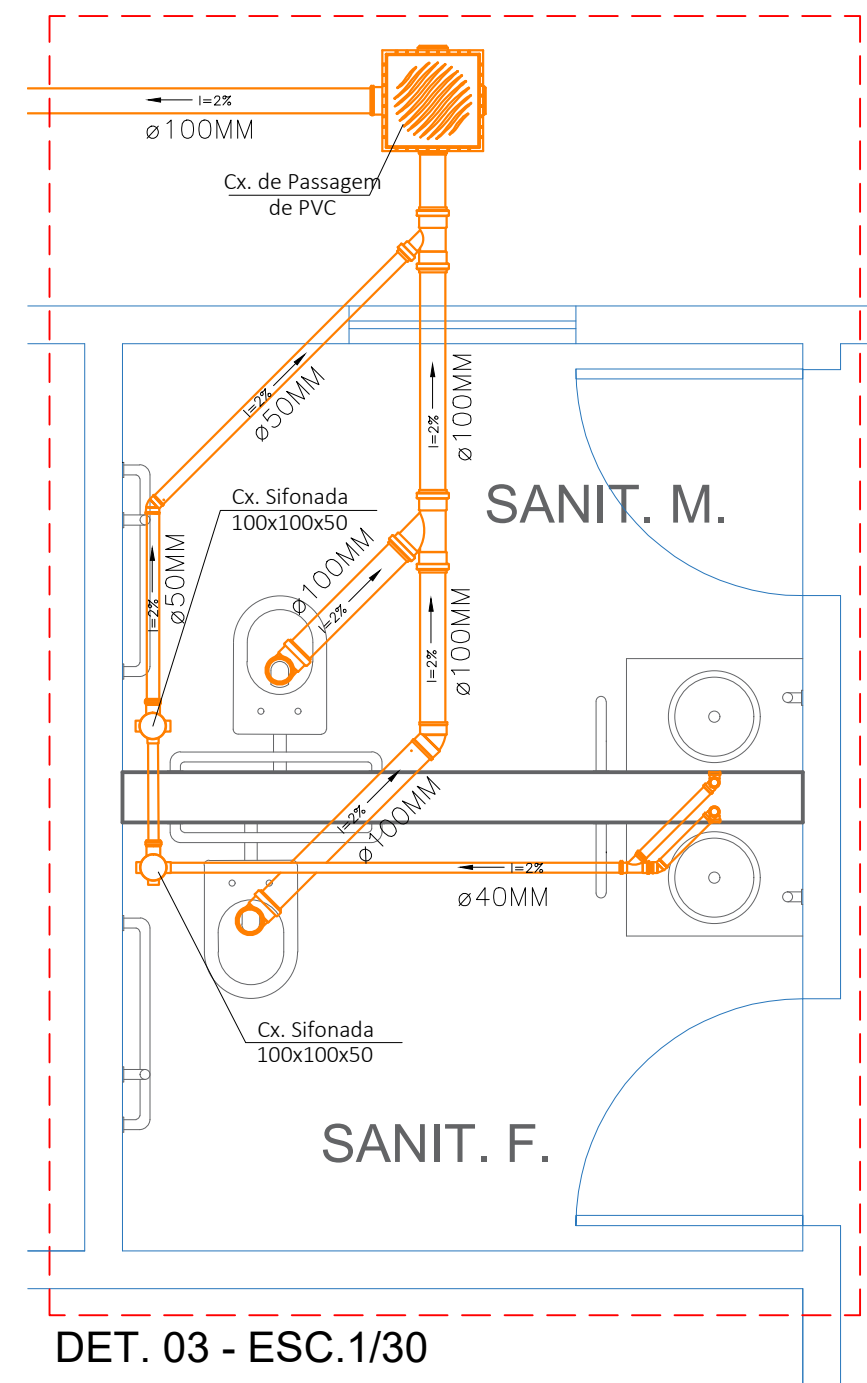
REDE GERAL - ESGOTO
ESC. 1:75



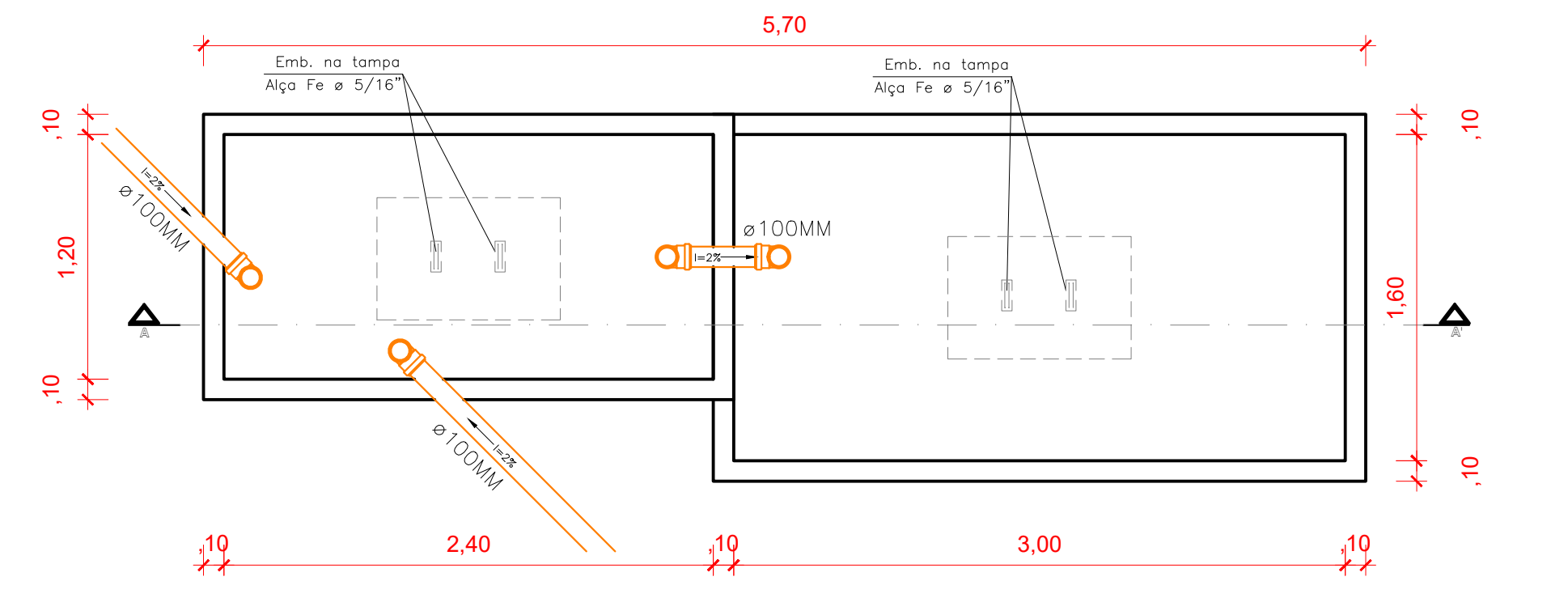
DET. 01 - ESC. 1/30



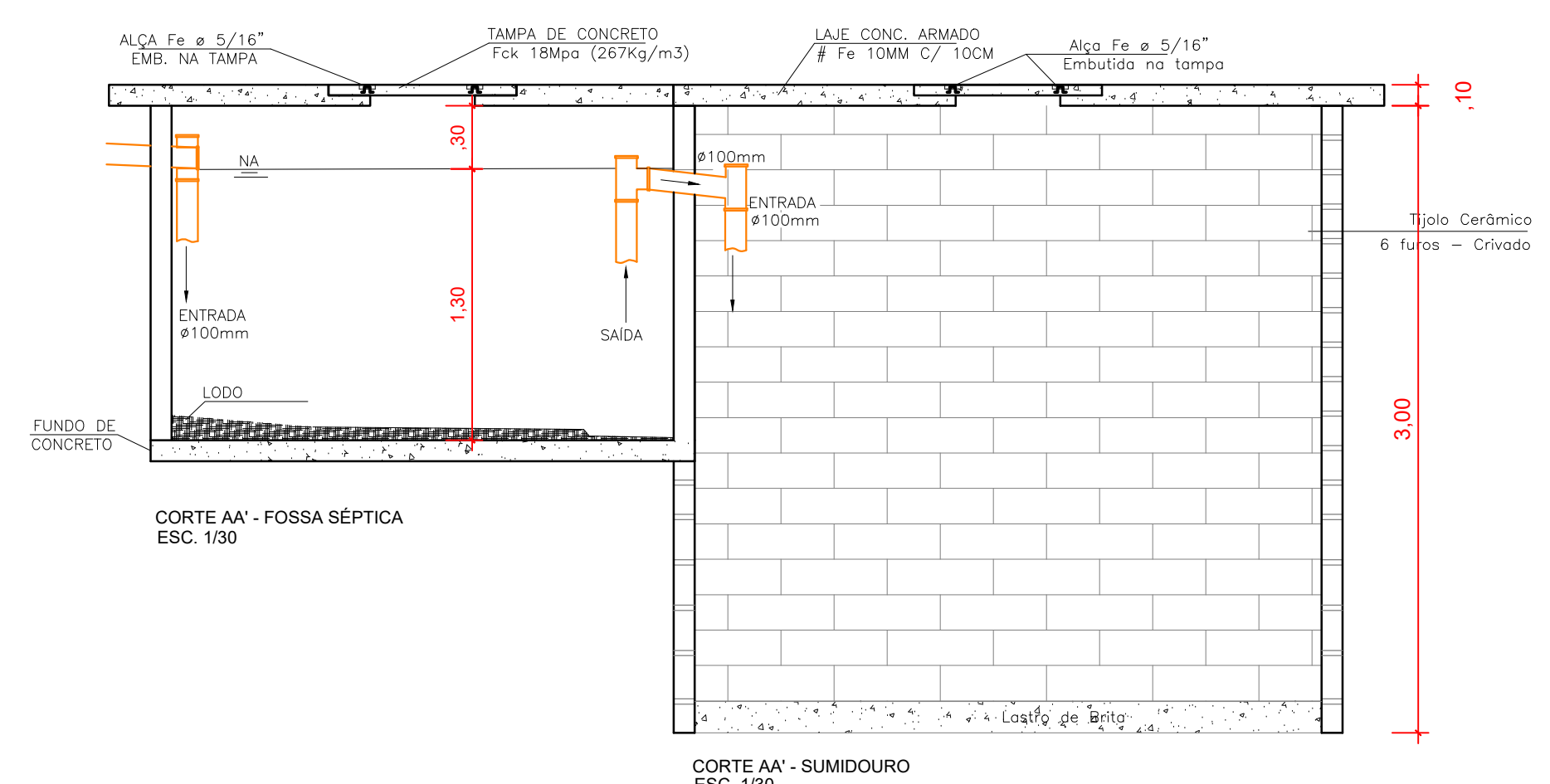
DET. 02 - ESC. 1/30



DET. 03 - ESC. 1/30



PLANTA - FOSSA SÉPTICA/SUMIDOURO
ESC. 1/30



CORTE AA' - FOSSA SÉPTICA
ESC. 1/30

CORTE AA' - SUMIDOURO
ESC. 1/30

NOTAS:

INOVE ARQUITETURA E ENGENHARIA
AV. GUARANTÁ, 4265 - COTREL
GUARANTÁ DO NORTE - MT
CONTATOS: (66) 9 9976-5539 / 9 9601-3748
E-mail: arquitetura9@hotmail.com

TIPO DE OBRA: OBRA PÚBLICA
MODALIDADE: REFORMA E AMPLIAÇÃO
LOCAL: AV. AYRTON SENNA, LOTE 01, QUADRA 36
SETOR III - NOVO MUNDO - MT

PROPRIETÁRIO: CÂMARA MUNICIPAL DE NOVO MUNDO/MT
CNPJ: 01.623.513/0001-11

AUTOR DO PROJETO: FABIANA DE DAVID
ARQ^{TE} E URB^{PL} - CAU 444114-7

RESP. TÉCNICO:

LOCALIZAÇÃO:

ASSUNTO: REDE GERAL - ESGOTO
DETALHES

FOLHA Nº: **HIDROS 02/02**

ÁREAS:	ÁREA TOTAL:	608,39 m ²	TERRENO:	1.574,97 m ²	AMPLIAÇÃO:	91,04 m ²			
TAXA DE OCUPAÇÃO:	44,43%	TAXA PERMEÁVEL:	55,57%	ESCALA:	INDICADAS	DATA:	OUTUBRO/2025	DESENHO:	FABIANA

APROVAÇÃO:

PROJETO HIDROSSANITÁRIO