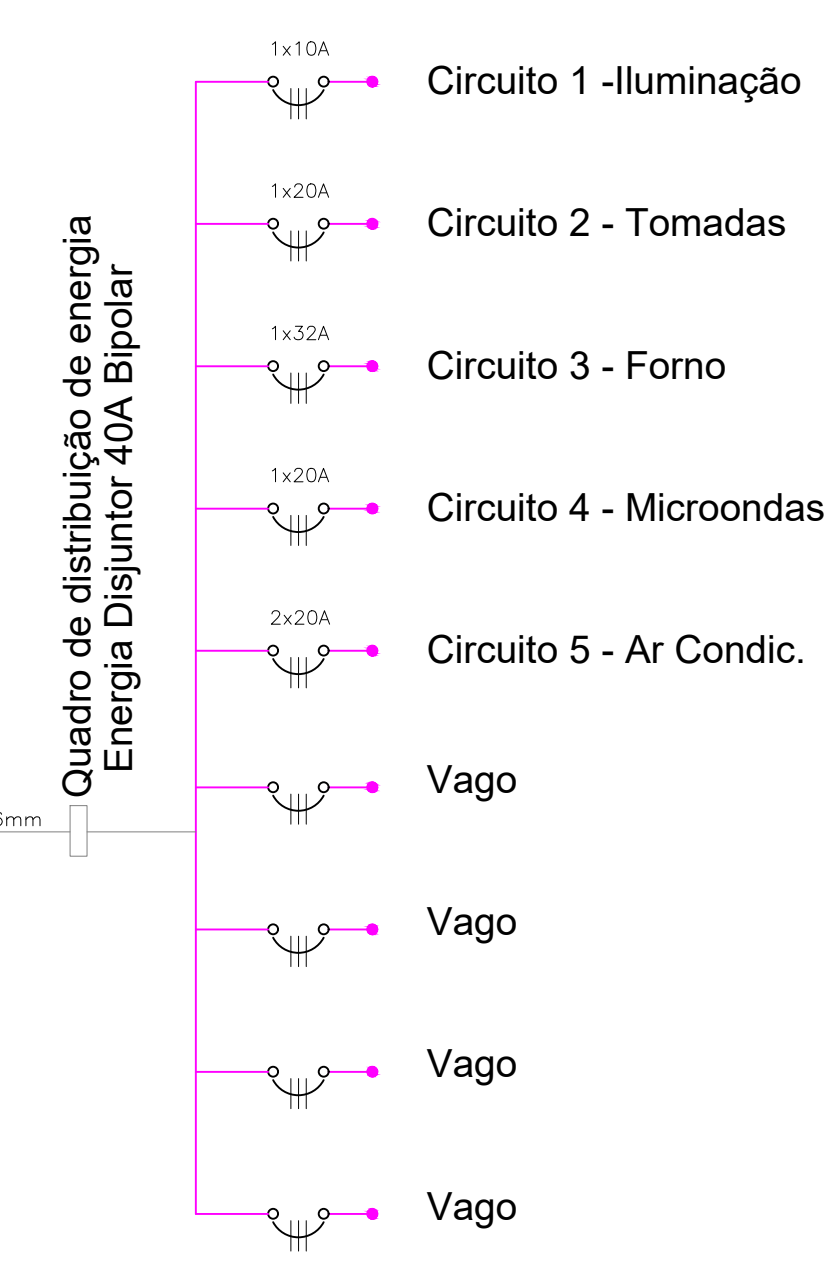




DISTRIBUIÇÃO GERAL - ELÉTRICA
ESC. 1:75

- LEGENDA**
- QUADRO DE DISTR. DE LUZ E FORÇA C/ BARRAMENTO, P/ 18 DISJUNTORES
 - ARANDELA
 - LUMINÁRIA, PLAFON, LAMP. ECON. 15W
 - LUMINÁRIA, PLAFON, LAMP. ECON. 24W
 - PENDENTE 10W
 - SPOT 07W
 - TOMADA BAIXA - h = 30cm DO CHÃO
 - TOMADA BAIXA - h = 30cm DO CHÃO (2 módulos)
 - TOMADA MÉDIA - h = 110cm DO CHÃO
 - TOMADA MÉDIA - h = 110cm DO CHÃO (2 módulos)
 - TOMADA ALTA - h = 210cm DO CHÃO
 - TOMADA ALTA - h = 210cm DO CHÃO (2 módulos)
 - INTERRUPTOR SIMPLES 01 TECLA
 - INTERRUPTOR SIMPLES 02 TECLAS
 - INTERRUPTOR SIMPLES 03 TECLAS
 - TOMADA DE TELEFONE - h = 30cm DO CHÃO
 - TOMADA DE LÓGICA - h = 30cm DO CHÃO
 - TOMADA DE LÓGICA - h = 110cm DO CHÃO

DIAGRAMA UNIFILAR



Padrão de Energia Modelo Energisa EXISTENTE

fase+neutro+terra
2x 16mm²+1x 16mm²+1x 16mm²
RAMAL DE ENTRADA

QUADRO DE DISTRIBUIÇÃO DE CARGAS - QDC 04							
Circuito	Tomadas (100W)	TOTAL (W)	FIO (mm)	TENSÃO (V)	PROTEÇÃO (A)	FINALIDADE	BALANCEAM.
							A B N
1 Iluminação		355	1,5	127	1X10A	ILUMINAÇÃO	• • •
2 Tomadas Gerais	17	1.700	2,5	127	1X20A	TOMADAS	• • •
3 Forno		2.000	4,0	127	1X32A	FORNO	• • •
4 Microondas		1.500	2,5	127	1X20A	MICROONDAS	• • •
5 Ar condicionado 30.000 BTUs		3.600	2,5	220	2X20A	AR COND.	• • •
6 Ar condicionado 30.000 BTUs		3.600	2,5	220	2X20A	AR COND.	• • •
POTÊNCIA NOMINAL TOTAL =		12.755	16,00	220	2X63A		

ENTRADA CABO 16,00MM² E QUADRO DE DISTRIBUIÇÃO, COM ATERRAMENTO E PORTA PARA 12 DISJUNTORES

NOTAS:

INOVE ARQUITETURA E ENGENHARIA
AV. GUARANTÁ, 4265 - COTREL
GUARANTÁ DO NORTE - MT
CONTATOS: (66) 9 9976-5539 / 9 9601-3748
E-mail: arquitetura9@hotmail.com

TIPO DE OBRA: OBRA PÚBLICA
MODALIDADE: REFORMA E AMPLIAÇÃO
LOCAL: AV. AYRTON SENNA, LOTE 01, QUADRA 36
SETOR III - NOVO MUNDO - MT

PROPRIETÁRIO: CÂMARA MUNICIPAL DE NOVO MUNDO/MT
CNPJ 01.623.513/0001-11

AUTOR DO PROJETO: FABIANA DE DAVID
ARQ^o E URB^o - CAU 444114-7

RESP. TÉCNICO:

ASSUNTO: DISTRIBUIÇÃO GERAL - ELÉTRICA
QUADRO DE DISTRIBUIÇÃO DE CARGAS - QDC 04
DIAGRAMA UNIFILAR
LEGENDA

ÁREAS: ÁREA TOTAL: 608,39 m²
AMPLIAÇÃO: 91,04 m²
TERRENO: 1.574,97 m²

TAXA DE OCUPAÇÃO: 44,43% TAXA PERMEÁVEL: 55,57% ESCALA: INDICADAS DATA: OUTUBRO/2025 DESENHO: FABIANA

PROJETO INSTAL. ELÉTRICAS